

info@graf-online.de
www.graf-online.de



Navodila za vgradnjo in vzdrževanje zbiralnika deževnice GRAF serije Carat oz. rezervoar cist. naprave oz. rezervoar greznice



2700 l, št. naročila 370001
3750 l, št. naročila 370002
4800 l, št. naročila 370003
6500 l, št. naročila 370004
7500 l, št. naročila 370007
9600 l, št. naročila 370008
13000, l št. naročila 370009



Upoštevajte točke, opisane v teh navodilih. Če jih ne upoštevate, ne morete uveljavljati garancijskih zahtevkov. Vsem dodatnim artiklom GRAF so priložena posebna navodila za uporabo.

Manjkajoče napeljave nemudoma naročite pri našem podjetju.

Pred vstavljanjem zbiralnika v zemljo nujno preverite, ali je le-ta brezhiben.

Vgradnjo naj izvede strokovno podjetje.

Vsebina:

1	Splošni nasveti	stran 2
1.1	Varnost	
1.2	Dolžnost označevanja	
2	Pogoji vgradnje	stran 3
3	Tehnični podatki	stran 4
4	Sestava rezervoarja	stran 5
5	Vgradnja in montaža	stran 5
5.1	Gradbena podlaga	
5.2	Gradbena luknja	
5.2.1	Vgradnja pri hribovski legi	
5.2.2	Vgradnja pri podtalnici	
5.2.3	Instalacija ob prometnih površinah	
5.2.4	Povezava med več rezervoarji	
5.3	Vstavljanje in zračenje	
5.4	Polaganje priključkov	
6	Montaža dna rezervoarja in teleskopskega glavnega jaška	stran 8
7	Pregled in vzdrževanje	stran 10

1 Splošni nasveti

1.1 Varnost

Pri vseh delih upoštevajte ustrezne predpise za preprečevanje nevarnosti (BGV C22). Še posebej pri hoji po zbiralniku vas mora varovati druga oseba.

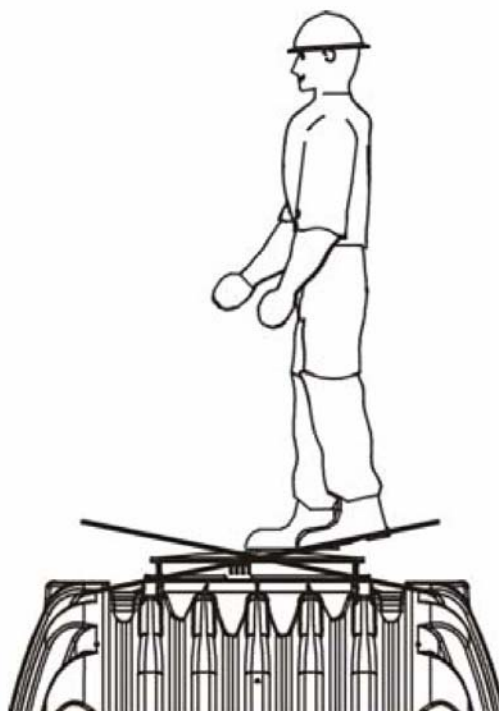
Poleg tega pri vgradnji, montaži, vzdrževanju, popravilu itd. upoštevajte vse predpise in norme, ki urejajo to področje. Več napotkov o tem najdete v ustreznih odstavkih v teh navodilih.

Napravo oz. njene dele naj instalirajo kvalificirani strokovnjaki.

Pri delih na napravi oz. na njenih delih vedno izklopite celotno delovanje in jo po potrebi zavarujte pred nepooblaščenim vklopom.

Pokrov rezervoarja naj bo vedno, razen pri deli v rezervoarju, zaprt, sicer obstaja nevarnost nesreče. **Pri dostavi nameščeno varovalo pred dežjem je embalaža in po njem ne smete hoditi in ni varno za otroke. Neposredno po dostavi ga morate zamenjati z ustreznim pokrovom** (teleskopski jašek do dna z ustreznim pokrovom.). Uporabljajte le originalne pokrove GRAF kakor tudi pokrove, ki jih pisno dopušča podjetje Graf.

Podjetje GRAF nudi obsežno paleto dodatnih delov, ki so prilagojeni drug drugemu in iz katerih lahko zgradite celoten sistem. Uporaba drugih dodatnih delov lahko povzroči omejeno delovanje naprave. Škoda, ki zaradi tega nastane, pa ne spada pod garancijo.

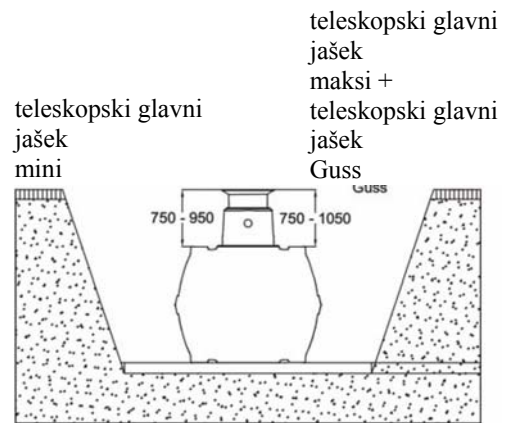


1.2 Dolžnost označevanja

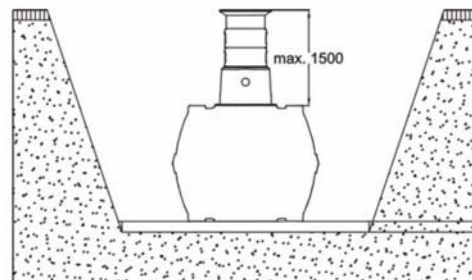
Vse napeljave in odvzemna mesta porabne vode morate označiti z besedami »**Voda ni pitna**« v pisni ali slikovni obliki (DIN 1988 del 2, odstavek 3.3.2.), da bi tudi po več letih preprečili povezavo z omrežjem pitne vode. Tudi pri zadostni oznaki lahko pride do zamenjav, npr. pri otrocih. Zato morate vse priključke porabne vode opremiti z ventili z **varovalom za otroke**.

2 Pogoji vgradnje

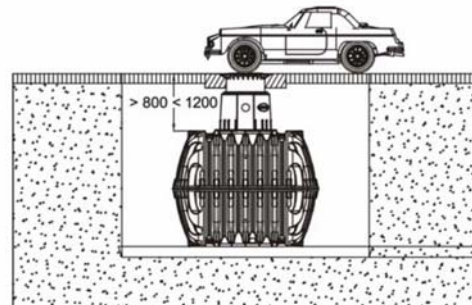
Višina prekritja s teleskopski glavnim jaškom v zelenem območju.



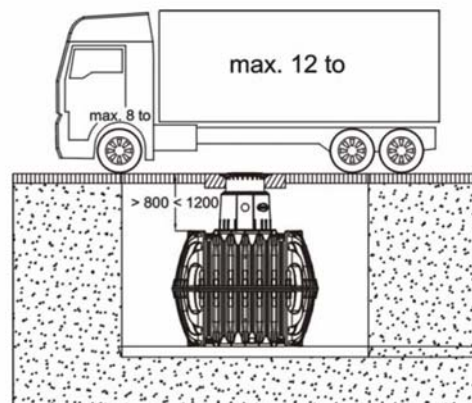
Višina prekritja z vmesnikom in teleskopskim glavnim jaškom maksimal (le v zelenem območju brez podtalnice in medplastne vode).



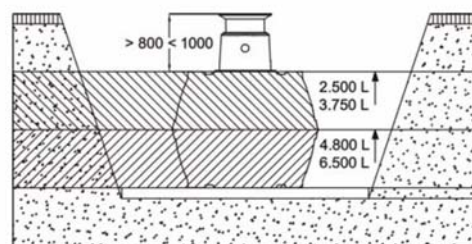
Višina prekritja s teleskopski glavnim jaškom Guss (razred B) v območju, kjer obstaja promet z osebnimi avtomobili (brez podtalnice in medplastne vode).



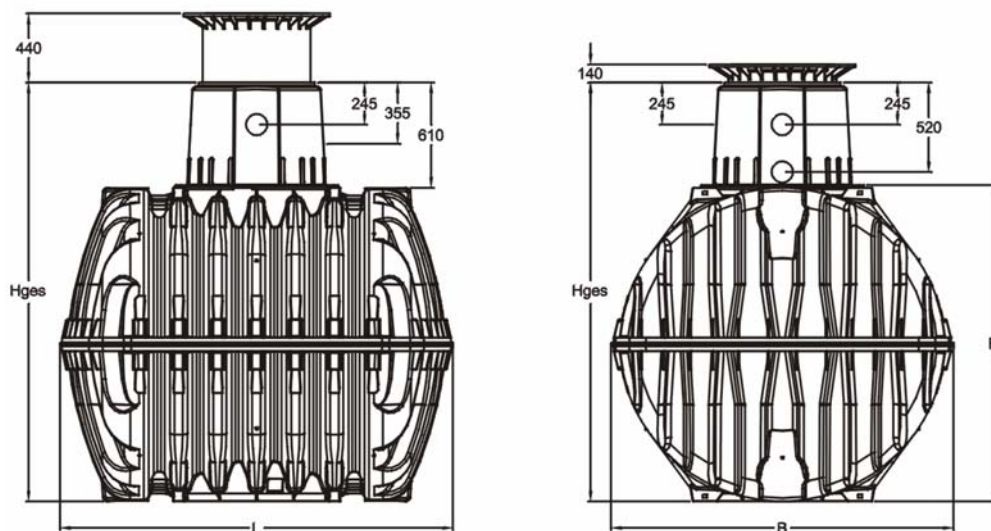
Višina prekritja z vmesnikom in teleskopskim glavnim jaškom Begu (s pokrovom razreda D – postaviti na strani gradnje) v območju prometa s tovornimi vozili (brez podtalnice in medplastne vode).



Višina prekritja pri instalaciji s podtalnico – zasenčena površina predstavlja potopno dovoljeno površino za pripisano velikost rezervoarja. (Ne nameščamo pod površinami, kjer vozijo osebna in tovorna vozila.)



3 Tehnični podatki

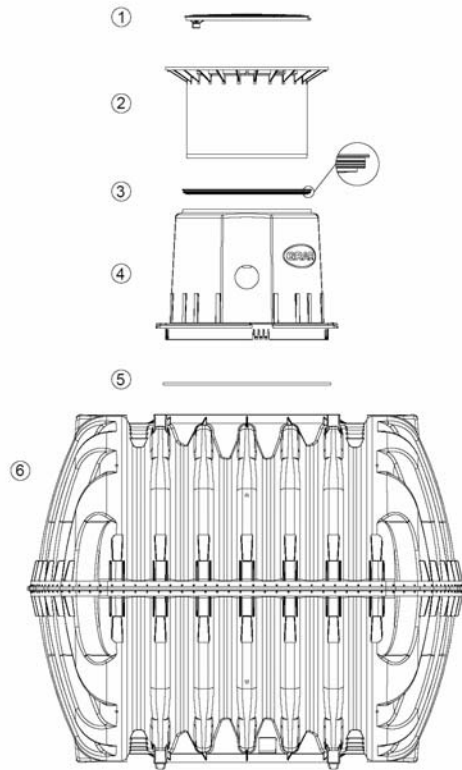


Rezervoar	2700 litrov	3750 litrov	4800 litrov	6500 litrov	7500 litrov*	9600 litrov*	13000 litrov*
Št. izdelka	370001	370002	370003	370004	370007	370008	370009
Teža (kg)	120	150	185	220	300	370	440
Dolžina (mm)	2080	2280	2280	2390	2280	2280	2390
Širina (mm)	1565	1755	1985	2190	4110	4570	4980
Višina (mm)	1400	1590	1820	2100	1590	1820	2100
Skupna višina (mm)	2010	2200	2430	2710	2200	2430	2710

* Komplet je sestavljen iz dveh rezervoarjev Carat.

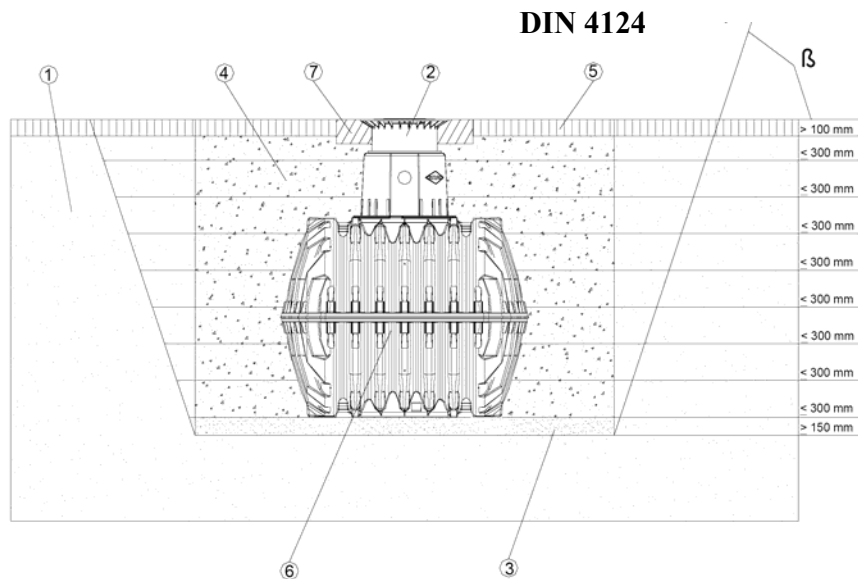
4 Sestava rezervoarja

- 1 pokrov
- 2 teleskopski glavni jašek (Lahko ga nagibate do 5°.)
- 3 profilno tesnilo
- 4 glavni jašek (Lahko ga zavrtite za 360°.)
- 5 tesnilo glavnega jaška rezervoarja
- 6 zemeljski rezervoar Carat



5 Vgradnja in montaža

- 2 teleskopski glavni jašek
- 3 zbiti nosilni sloj
- 4 obloga (okroglozrnat prod z največjo granulacijo 8/16)
- 6 zemeljski rezervoar Carat
- 7 betonski sloj pri površinah s prometom osebnih vozil



5.1 Gradbena podlaga

Pred instalacijo morate preveriti naslednje točke:

- gradbeno-tehnična primernost tal po DIN 18196
- maksimalen pojav podtalnice oz. ponikalna lastnost podlage
- pojavljajoče se vrste obremenitve, npr. promet

Da bi določili fizikalne lastnosti tal pri lokalnem gradbenem uradu, naročite izvedensko mnenje o tem.

5.2 Gradbena luknja

Da boste imeli na voljo dovolj delovnega prostora, morate biti osnovna ploskev gradbene jame na vsaki strani za 500 mm večja od velikosti rezervoarja, razdalja do nepremičnin pa najmanj 1000 mm.

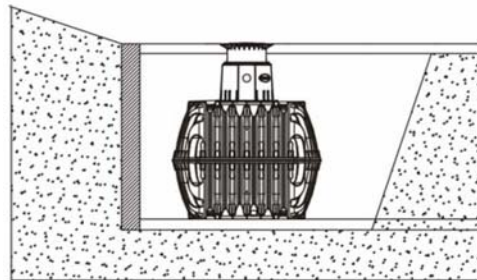
Nasip mora ustrezati DIN 4125. Gradbena podlaga mora biti vodoravna in ravna ter zagotavljati zadostno nosilnost.

Globina jame mora biti izmerjena tako, da ni preseženo največje prekrivanje (glejte točko 2 – Pogoji vgradnje) nad rezervoarjem. Za celoletno uporabo naprave morate rezervoar in dele naprave, po katerih teče voda, instalirati v območju, kjer ni zmrzali. Praviloma je globina brez zmrzali pri 600–800 mm, natančne podatke dobite pri pristojnem uradu.

Kot podlago nanesite plast zgoščenega okroglozrnatega proda (granulacija 8/16, debelina približno 150–200 mm).

5.2.1 Vgradnja pri hribovski legi

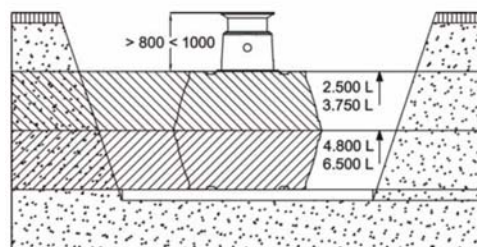
Pri vgradnji rezervoarja v bližini (< 5 m) pobočja, kupa zemlje ali nasipa, morate postaviti statično izračunan varnostni zid za prestrazanje **zemljinkega/zemeljskega** pritiska. Zid mora mere rezervoarja presegati na vse strani za najmanj 500 mm in biti najmanj 1000 mm oddaljen od rezervoarja.



5.2.2 Vgradnja pri podtalnici in veznih tleh (neprepustne za vodo, npr. ilovica)

Če pričakujete, da bo rezervoar potonil globlje v podtalnico, kot je prikazano na sliki, morate poskrbeti za zadostno odvajanje (za maksimalno globino potopa glejte tabelo).

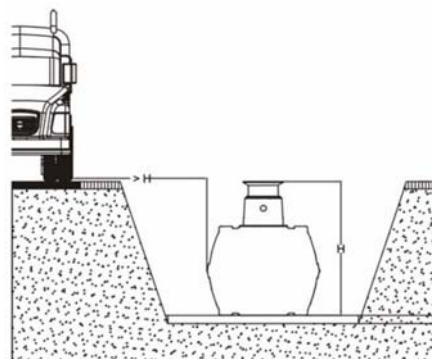
Pri veznih tleh, ki ne prepuščajo vode, priporočamo odvajanje ponikalne vode (npr. po obročni drenaži).



Rezervoar	2700 litrov	3750 litrov	4800 litrov	6500 litrov	7500 litrov*	9600 litrov*	13000 litrov*
Globina potopa (mm)	1400	1590	910	1050	1590	910	1050

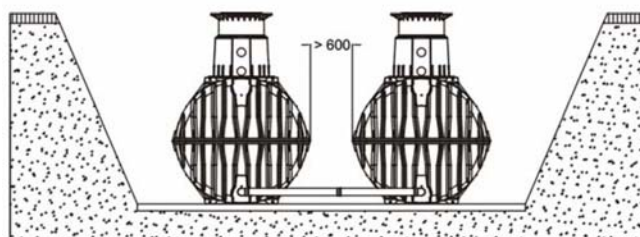
5.2.3 Instalacija ob prometnih površinah

Če rezervoarje nameščate poleg prometnih površin, po katerih ne vozijo težja vozila od 12 ton, je minimalna razdalja do teh površin najmanj globina jame.



5.2.4 Povezava med več rezervoarji

Dva ali več rezervoarjev povežete prek montažne površine s posebnimi tesnili GRAF in KG-cevi (postaviti na strani gradnje). Odprtine izvrtajte izključno s posebnim kronskim svedrom GRAF v ustrezni velikosti. Pazite, da je razdalja med dvema rezervoarjema najmanj 600 mm. Cevi morajo segati v rezervoar najmanj 200 mm.

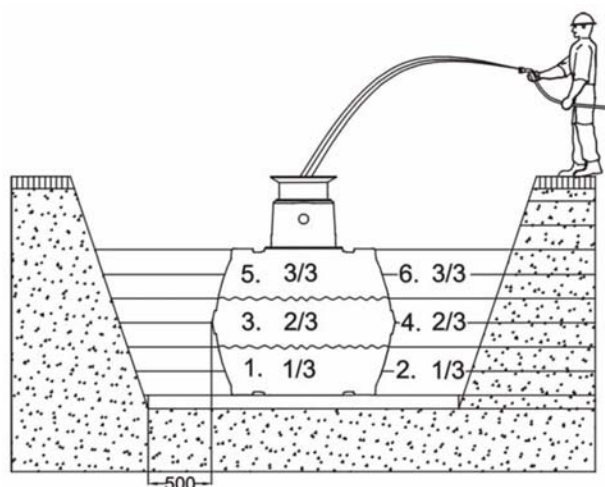


5.3 Vstavljanje in zračenje

Rezervoarje postavite brez udarcev v jamo z ustreznimi aparati.

~~Da bi preprečili deformacije, rezervoar pred polnjenjem z ovojem napolnite z vodo do 1/3, šele nato v jamo položite in zgoštite ovoj (okroglozrnat prod, granulacija max. 8/16) po plasteh v korakih po 30 cm do 1/3. Nato rezervoar napolnite do 2/3 in položite maksimalno 30-centimetrski sloj do 2/3 itd.~~

Posamezni sloji morajo biti zgoščeni (ročni tolkač). Pri zgoščevanju ne

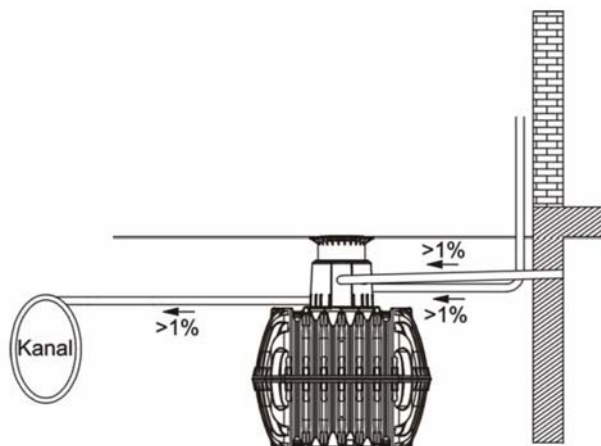


poškodujte rezervoarja. Ne uporabljajte mehanskih tolkačev. Ovoj mora biti širok najmanj 500 mm.

5.4 Polaganje priključkov

Vse dovodne in pretočne cevi položite s padcem najmanj 1 % v smeri toka (upoštevajte morebitno naknadno usedanje). Če pretok rezervoarja priključite na javni kanal, morate to storiti po DIN 1986 z dvizno napravo (mešani kanal) oz. z zaporo pred zastajanjem (čist kanal za deževnico) in ga tako zavarovati pred zastajanjem vode.

Vse sesalne, tlačne in krmilne napeljave napeljite skozi prazno cev, ki jo padajoče položite do rezervoarja brez upogibanja in čim bolj ravno. Potrebne loke oblikujte s 30-stopinjskimi fazonskimi deli.



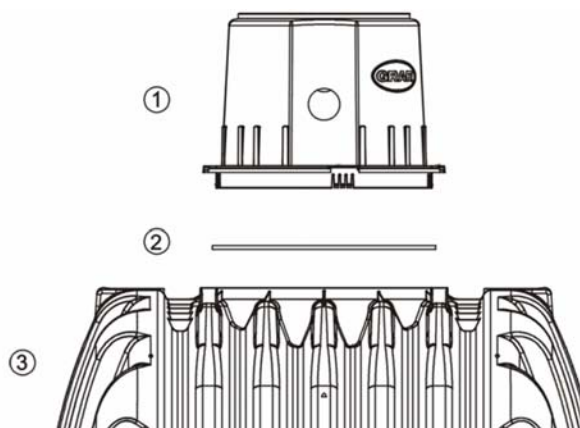
Pomembno!

Prazno cev priključite na **odprtino** nad maksimalnim vodostajem.

6 Montaža dna rezervoarja in teleskopskega glavnega jaška

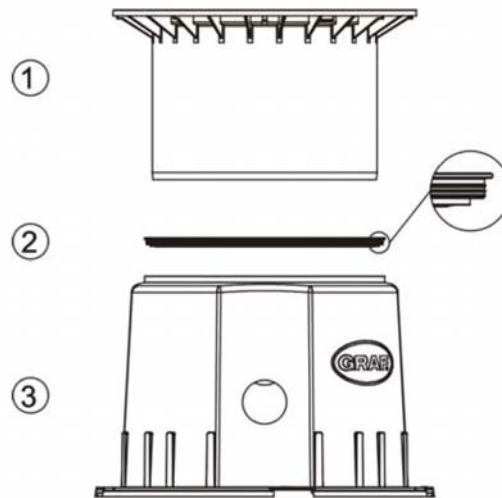
6.1 Montaža dna rezervoarja

Dno rezervoarja lahko zavrtite za 360° in tako prilagodite dovode, pretoke in napeljavo praznih cevi. Pred dejansko montažo vstavite priloženo tesnilo 2 v zarezo na dnu rezervoarja 1, nato dno rezervoarja naravnajte glede na napeljave in ga namestite tako, da zaskoči z rezervoarjem 3. Potem ko zaskoči, ga ni več mogoče vrteti.



6.2 Montaža glavnega jaška rezervoarja

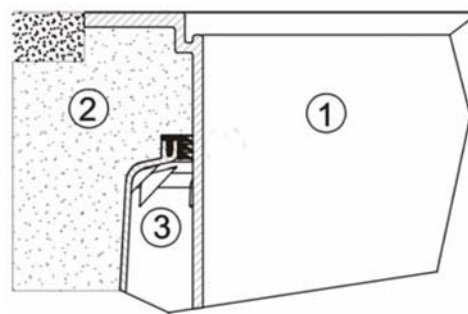
Teleskopski glavni jašek 1 vam omogoča brezstopenjsko prilagajanje rezervoarja na dano površino terena med 750 mm in 950 mm (teleskopski glavni jašek mini) oz. med 750 mm in 1050 mm (teleskopski glavni jašek Maxi) prekrivanja z zemljo. Pri montaži vstavite priloženo profilno tesnilo 2 (material EPDM) v zarezo za tesnilo na dnu rezervoarja 3 in ga velikodušno namažite z mazavim milom (ne uporabljajte mazivnih sredstev, ki temeljijo na mineralnih oljih, ker načenjajo tesnilo). Nato namastite še teleskop, ga vstavite in prilagodite na površino terena.



6.3. Pohodni teleskopski glavni jašek

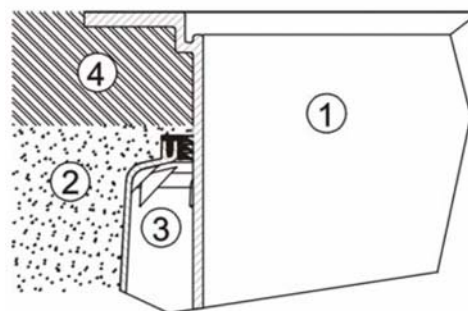
Pomembno

Da bi preprečili prenos bremena na rezervoar, teleskop 1 po dolžini napolnite z okroglozrnatim prodom 2 (max. granulacija 8/16) in ga enakomerno zgostite. Pri tem pazite, da ne poškodujete rezervoarja 3 oz. teleskopa. Nato ponovno namestite pokrov in ga zaprite tako, da ne predstavlja nevarnosti za otroke. Vijake na pokrovu privijte tako, da jih otrok ne more odvit!



6.4 Teleskopski glavni jašek – prevozen z osebnimi avtomobili

Če rezervoar namestite pod površino, po katerih poteka promet z osebnimi avtomobili, morate teleskop 1 (antracitne barve) v območju ovratnika podložiti z betonom 4 (obremenitveni razred B25 = 250 Kg/m²). Betonski sloj mora biti okoli celotnega jaška širok najmanj 300 mm in približno 200 mm visok. Najmanjše prekrivanje nad naslonkom rezervoarja mora znašati najmanj 800 mm (največ 1050 mm s teleskopom, prekrivanje do največ 1200 mm z vmesnikom je mogoče).

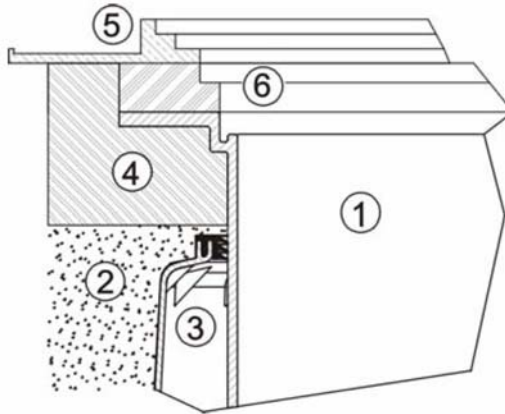


Pozor!

Obvezno uporabite pokrov iz litin.

6.5 Teleskopski jašek BEGU

Pri nameščanju rezervoarja pod površinami, po katerih poteka promet s tovornimi vozili nad 12 ton, teleskop 1 podložite, kot je opisano pod točko 6.2. Nato betonske obroče 6 (Ø600 mm) in okvir iz litine 5 namestite z zvezdnato razporeditvijo bremena za nošenje pokrova iz litine (upoštevajte najmanj 800 mm, največ 1200 mm prekrivanja z zemljo). Okvir iz litine mora imeti najmanj 1 m² veliko polagalno površino.



7 Pregled in vzdrževanje

Pri celotni napeljavi najmanj vsake tri mesece preverite tesnjenje, čistočo in varno postavitvev.

Vzdrževanje celotne naprave je potrebno približno vsakih 5 let. Pri tem je potrebno očistiti vse dele naprave in preveriti njihovo delovanje. Pri vzdrževanju sledite naslednjim točkam:

- rezervoar popolnoma izpraznite;
- površine in vgradne dele očistite z vodo;
- iz rezervoarja odstranite vso umazanijo;
- preverite, ali so vsi deli dobro pritrjeni.



Otto Graf GmbH
Carl-Zeiss-Straße 2-6
D - 79331 Teningen

Tel: 0049/(0)7641/589-0
Fax: 0049/(0)7641/589-50

www.graf-online.de

Navodila za vgradnjo in montažo
Zemeljski rezervoar Carat
Stanje: 01/07

ARMEX ARMATURE D.O.O.
Ljubljanska cesta 2 A
1295 Ivančna Gorica

Tel : 01 / 78 69 270 , 78 69 260
Fax : 01 / 78 69 266 , 78 69 265

www.armex-armature.si
www.cistilnenaprave-dezevnica.si
e-mail: info.armex@siol.net